

GS 2046, GS 2646 e GS 3246

GSTM-2046
GSTM-2646
GSTM-3246

- Solido piano di calpestio in acciaio con **superficie antiscivolo**.
- Parapetti tubolari in acciaio robusti e di **massima durata**.
- **Snodi con perni autolubrificanti**.
- **Punti di aggancio incorporati per imbracature**.
- Il quadro comandi ergonomico permette di operare sia dalla piattaforma che da terra.
- **Il basso livello di rumorosità** permette di operare silenziosamente sia in fase di traslazione sia di salita.
- L'alto angolo di sterzata consente un'**eccellente manovrabilità**.

- I contenitori delle batterie e il modulo motore estraibili consentono un **facile accesso ai componenti**.
- L'elettropompa con controllo di velocità variabile **aumenta la durata delle batterie e del motore stesso** utilizzando solo l'energia necessaria per il lavoro da svolgere.

Caratteristiche standard

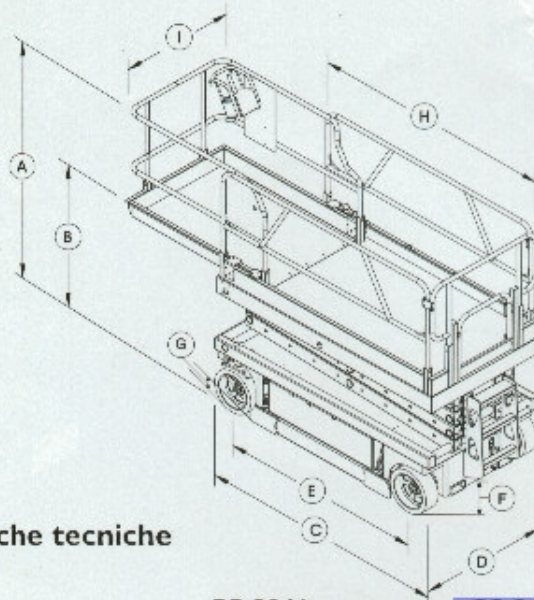
- Comandi proporzionali per salita e traslazione
- Freni multidisco per una decelerazione uniforme
- Valvola manuale di discesa di emergenza
- Inclinometro con allarme sonoro
- Slitte anti-ribaltamento
- Interruttori di stop d'emergenza sul quadro comandi a terra e in piattaforma
- Carica batterie automatico da 25 amp
- Rilascio manuale dei freni
- Pneumatici antisegno
- Contatore
- Avvisatore acustico
- Allarme traslazione
- Lampeggiante
- Dispositivo diagnostico per la localizzazione dei guasti inserito a bordo; permette all'operatore di controllare ogni possibile guasto.

Optional ed accessori

- Cancellotto d'accesso
- Impianto aria compressa in piattaforma
- Invertitore
- Impianto AC in piattaforma

Risponde alle normative

- CE
- ANSI/SIA A92.6
- CSA CAN3- B354.2-M82



Caratteristiche tecniche

Modello	GS-2046	GS-2646	GS-3246
Altezza di lavoro	8,3 m	9,9 m	11,75 m
Altezza piano calpestio	6,3 m	7,9 m	9,75 m
A Altezza - chiusa (parapetto abbassato)	182,25 cm	199,4 cm	212,73 cm
Altezza chiusa (parapetto)	210,44 cm	228 cm	241,05 cm
B Altezza chiusa (piattaforma)	99,7 cm	116,84 cm	130,18 cm
C Lunghezza - chiusa	243,84 cm	243,84 cm	243,84 cm
D Larghezza	116,84 cm	116,84 cm	116,84 cm
E Interasse	185,1 cm	185,1 cm	185,1 cm
F Altezza minima da terra a centro macchina	10,16 cm	10,16 cm	10,16 cm
G Altezza minima da terra slitte anti-ribaltamento	2,22 cm	2,22 cm	2,22 cm
H Lunghezza piattaforma chiusa	226,1 cm	226,1 cm	226,1 cm
Lunghezza piattaforma estesa	325,75 cm	325,75 cm	325,75 cm
I Larghezza piattaforma	116,01 cm	116,01 cm	116,01 cm
Portata	544 kg	454 kg	318 kg
Portata ponte estensibile	113 kg	113 kg	113 kg
Raggio sterzata esterno	233 cm	233 cm	233 cm
Raggio sterzata interno	zero	zero	zero
Alimentazione	24V, 4 batterie 6V 254AH (tutti i modelli)	24V, 4 batterie 6V 254AH (tutti i modelli)	24V, 4 batterie 6V 254AH (tutti i modelli)
Velocità di traslazione chiusa	3,5 km/h	3,5 km/h	3,5 km/h
Velocità di traslazione aperta	0,7 km/h	0,7 km/h	0,7 km/h
Velocità di salita/discesa	30/28sec	30/24 sec	57/40sec
Comandi	proporzionali	proporzionali	proporzionali
Pneumatici (gomma piena)	38,10 x 12,7 x 20,3 cm (tutti i modelli)	38,10 x 12,7 x 20,3 cm (tutti i modelli)	38,10 x 12,7 x 20,3 cm (tutti i modelli)
Pendenza superabile	30%	30%	25%
Trazione	ruote anteriori	ruote anteriori	ruote anteriori
Freni multi disco	ruote posteriori	ruote anteriori	ruote anteriori
Peso	1937 kg	2.055 kg	2.309 kg

I dati contenuti nel presente catalogo non sono impegnativi, ci riserviamo di apportare modifiche in qualsiasi momento senza preavviso. Le informazioni riportate hanno solo scopo illustrativo. Riportarsi al "Manuale d'uso e manutenzione" per avere le istruzioni relative all'adeguato uso di questa apparecchiatura.

Genie Industries



SEDE E STABILIMENTO:

38068 ROVERETO (TN)
Via Caproni, 7
Zona Industriale
Tel. 0464/485050
Fax 0464/485099
info@cte-elevatori.it

DIREZIONE VENDITE ITALIA:

DOLO (VE)
Via dell'Industria, 3
Zona Industriale
Tel. 041/5100130
Fax 041/413844
dolo@cte-elevatori.it

FILIALI DI: MILANO Tel. 02/9881100 Fax 02/98282096
UDINE Tel. 0432/574022 Fax 0432/573987
BOLOGNA Tel. 051/6330558 Fax 051/6331286

ROMA Tel. 06/6552266 Fax 06/65670842
NAPOLI Tel. 081/5122519 Fax 081/5122519
TARANTO Tel. 080/4306388 Fax 080/4306338
BARI Tel. 080/3718657 Fax 080/3715413

PUNTI DI ASSISTENZA VENDITA:
TORINO - FIRENZE
PERUGIA - MODENA - ASCOLI PICENO
CATANIA - SASSARI