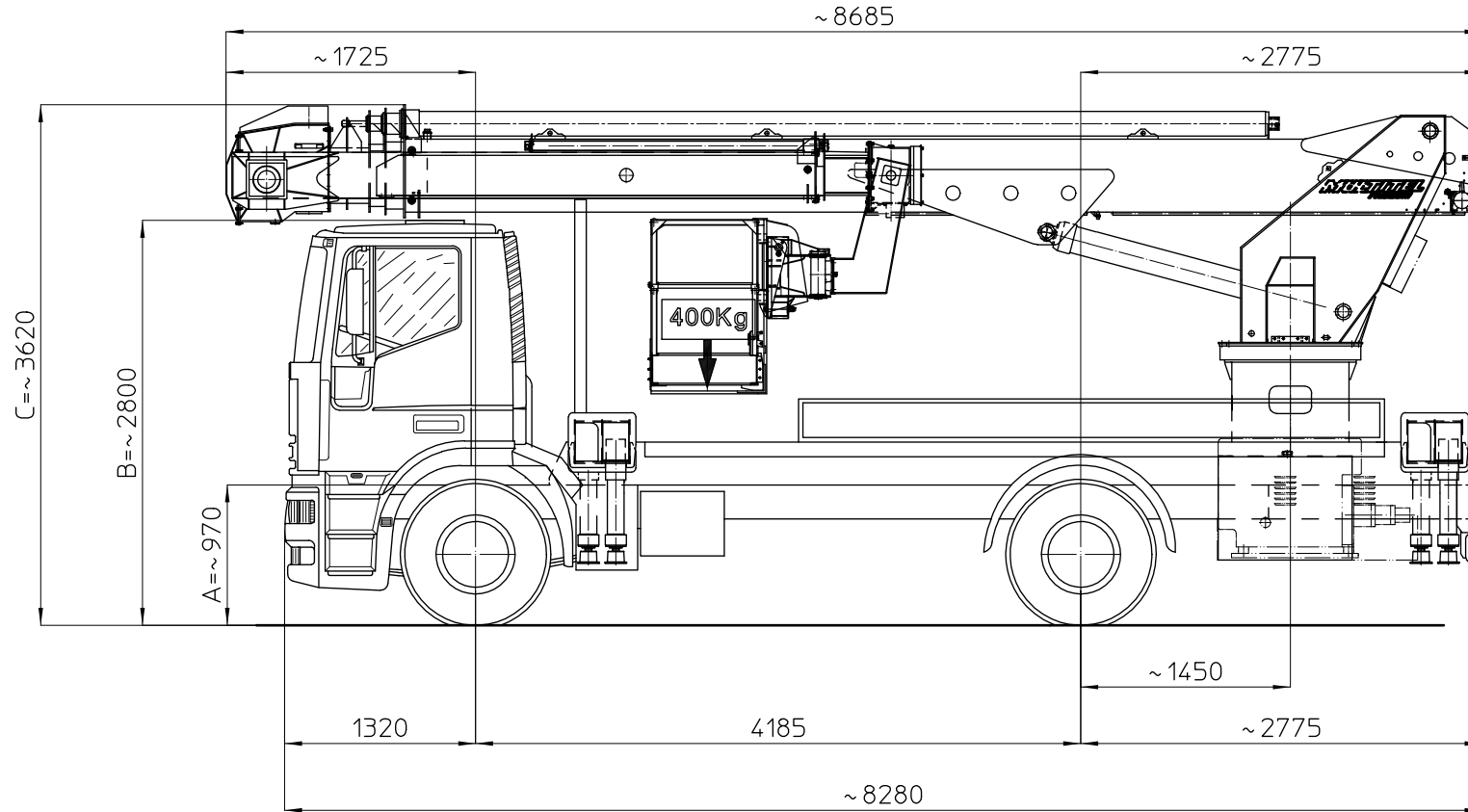


# MULTITEL J 335 ALU - IVECO TECTOR 180E28N

Ente	Rev.	Descrizione	Data	Dis.	Contr.	Ap.AQ
MRK	0	EMISSIONE	28-09-05	W.B.		
INGOMBRO - SCHEDA 54/1 - Rev. 0 - 15/12/00						

D35066-A1



Le quote A-B sono relative alle dimensioni dell'autocarro, quindi devono essere verificate sullo stesso.  
La quota C (altezza totale) e' subordinata alle quote A-B e non comprende eventuali parti flessibili.

Les cotes A-B sont relatives aux dimensions du porteur, donc elles doivent être vérifiées sur le porteur même.  
La cote C (hauteur totale) est subordonnée aux cotes A-B est indiquée hors flexibles.

The dimensions A-B are related to the truck sizes, therefore they must be verified.  
The dimension C (total height) is subject to A-B and does not include hoses.

Die Abmessungen A-B betreffen die Fahrzeugmasse, daher sollen sie geprüft werden.  
Die Abmessung C (Gesamthöhe) hängt von A-B Abmessungen ab, die schläuche sind ausgeschlossen .

DIAGRAMMI DI LAVORO	TIPO DI STABILIZZAZIONE	PORTATA CESTELLO (kg)	
			400 kg
	PIEDI IN SAGOMA	D29188	
	PIEDI PARZIALI		
	PIEDI ESTESI	D33761	
	SOTTOPONTE		
CARICO UTILE			
DIS. STABILIZZAZIONE			
		D30477	
AUTOCARRO		1°ASSE	2°ASSE
TARE A VUOTO		3420 kg.	1900 kg.
MASSIMI AMMESSI		7100 kg.	11600 kg.
P.T.T.		18000 kg.	
NOTE:			

STABILIZZAZIONE PER AUTOCARRO CON PTT  $\leq$  19 TON.  
E LARGHEZZA MASSIMA 2500mm.

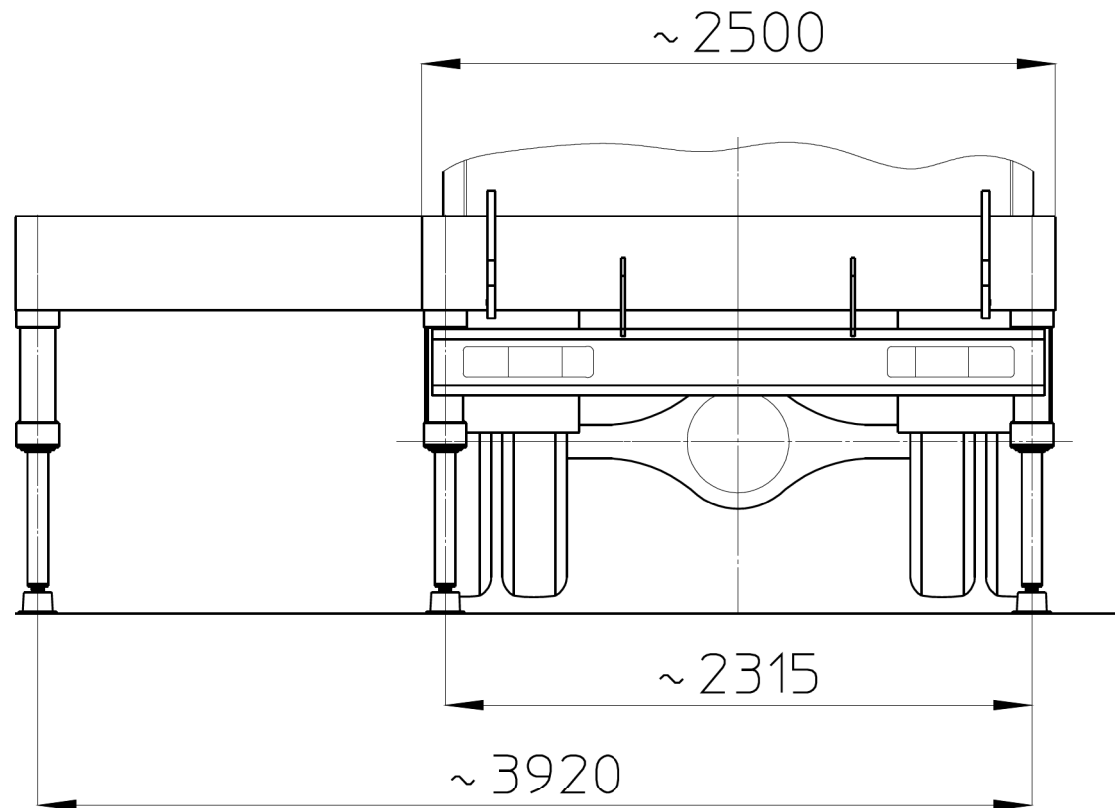
STABILISATION POUR VEHICULES PTAC  $\leq$  19 TON.  
ET LARGEUR MAXI 2500mm.

TRUCK STABILISATION FOR GVW  $\leq$  19 TON.  
AND MAX WIDTH 2500mm.

ABSTUTZUNG FUR FAHRZEUG MIT GES. GEWICHT  $\leq$  19 TON.  
UND MAX. BREITE 2500mm.

Ente	Rev.	Descrizione	Data	Dis.	Contr.	Ap.A0
MRK	0	EMISSIONE	23-06-01	W.B.		
INGOMBRO - SCHEDA 54/1 - Rev. 0 - 15/12/00						

D30477



# MULTITEL J 335 ALU

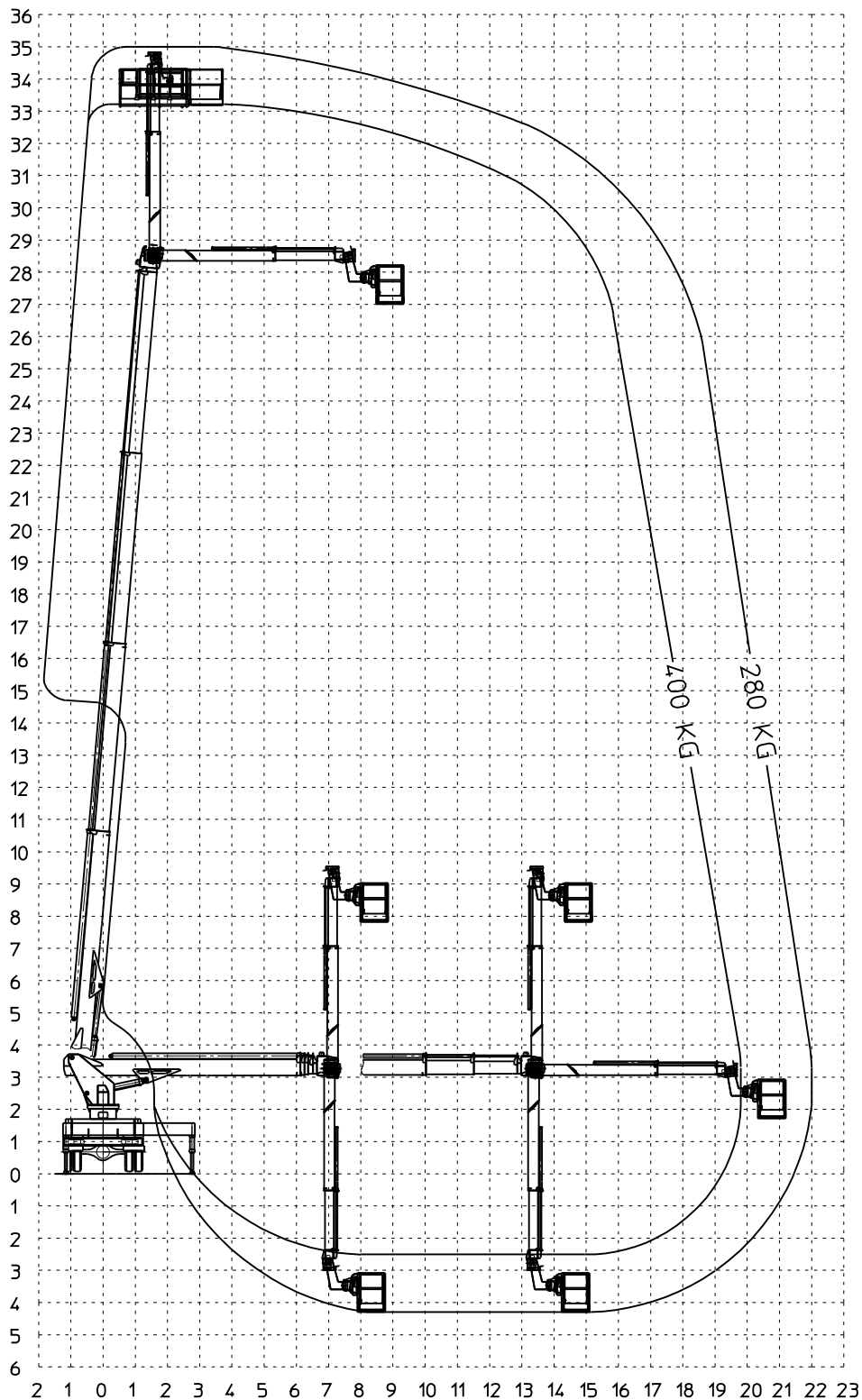
D33761

Ente	Rev.	Descrizione	Data	Dis.	Contr.	Ap.A0
MRK	0	EMISSIONE	27-01-03	W.B.		
DIAGRAMMA - SCHEDA 54/2 - Rev. 0 - 15/12/00						

400 Kg

280 Kg

SBRACCIO DI LAVORO	19.8 m ±5%	22 m ±5%
WORKING OUTREACH	19.8 m ±5%	22 m ±5%
DEPORT DE TRAVAIL	19.8 m ±5%	22 m ±5%
SEITLICHE REICHWEITE	19.8 m ±5%	22 m ±5%



# MULTITEL J335 ALU

D29188

Ente	Rev.	Descrizione	Data	Dis.	Contr.	Ap.A0
MRK	0	EMISSIONE	23-06-01	W.B.		
DIAGRAMMA - SCHEDA 54/2 - Rev. 0 - 15/12/00						

400 Kg

280 Kg

SBRACCIO DI LAVORO	11.1 m ±5%	12.8 ±5%
WORKING OUTREACH	11.1 m ±5%	12.8 ±5%
DEPORT DE TRAVAIL	11.1 m ±5%	12.8 ±5%
SEITLICHE REICHWEITE	11.1 m ±5%	12.8 ±5%

