

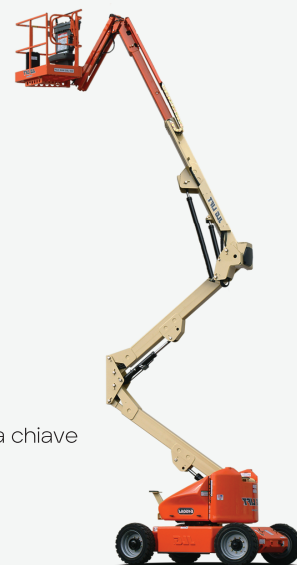
## Caratteristiche

Altezza di lavoro 15.72 m

### Componenti di serie

Piattaforma montaggio basso 0.76 m x 1.52 m  
 Entrata laterale con barra centrale sulla ringhiera  
 Operatività con funzioni braccio multiple  
 Comandi con joystick proporzionale con interruttore sterzo integrato  
 Comando a joystick completamente proporzionale per braccio principale e brandeggio  
 Controllo variazione di velocità per braccio inferiore, telescopico e jib  
 Velocità lenta selezionabile per le funzioni di marcia, sollevamento e brandeggio  
 Jib Braccio articolato 1.22 m  
 Rotazione piattaforma motorizzata a 180°  
 Pannello luminoso stato macchina su console piattaforma  
 Sistema di rilevamento carico  
 Cavo di alimentazione CA in piattaforma  
 Azionamento elettrico diretto su 2 ruote

Controllo trazione automatico  
 Impostazioni "personalizzazione"  
 Autotest diagnostici integrati  
 Comparto batteria / elettrico chiuso  
 Caricabatterie automatico da 20 amp  
 Freni posteriori automatici  
 Cofani ABS scolpiti  
 Allarme d'inclinazione a 3 gradi con indicatore luminoso  
 Interruttore di selezione comandi a terra con serratura a chiave  
 Occhielli di sollevamento/ancoraggio  
 Spia di stato batteria  
 Contatore  
 Avvisatore acustico  
 Zattera porta strumenti su piattaforma  
 Sistema di discesa manuale  
 Telaio stretto da 1.75 m  
 Sistema attivo  
 Skyguard JLG



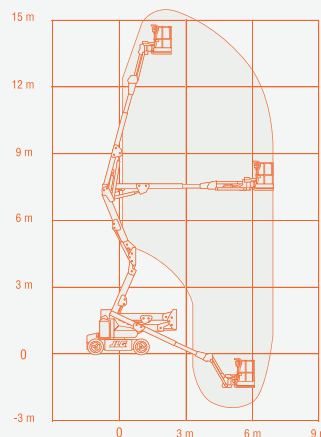
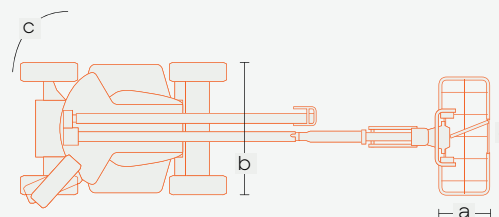
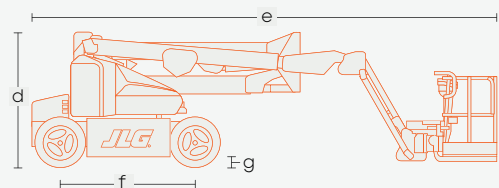
## Caratteristiche Tecniche

Misure

Altezza di lavoro	15.72 m
Sbraccio	7.89 m
Altezza di scavalcamiento	7.70 m
Rotazione (non continua)	360°
Portata della piattaforma - illimitata	230 kg
Rotazione piattaforma (idraulica)	180°
Jib - lunghezza totale	1.24 m
Jib - tipo di articolazione	144° (+84° / -60°)
a Dimensioni piattaforma	0.76 m x 1.52 m
b Larghezza totale	1.75 m
c Ingombro di coda (condizioni di lavoro)	Zero
d Altezza a riposo	2.01 m
e Lunghezza a riposo	6.45 m
f Interasse	2.01 m
g Luce da terra	0.20 m
Peso della macchina	6,670 kg
Pressione massima esercitata al suolo	5.3 kg/cm <sup>2</sup>
Velocità di spostamento	5.2 km/h
Pendenza superabile	30%

Prestazioni / Potenza / Suono

Occupazione massima (in interni/esterni)	2/1 persone
Portata / Portata - pianale estensibile	318 kg / 113 kg
Altezza di traslazione	massima altezza
Velocità di traslazione chiusa / sollevata	3,2 km/h / 0,8 km/h
Pendenza superabile - chiusa**	25%
Raggio sterzata - interno / esterno	zero / 2,29 m
Velocità salita/discesa	57/30 secondi
Comandi	proporzionali
Trazione	2 x 4
Alimentazione (quattro batterie 6 V 225 Ah)	24 V DC
Capacità serbatoio idraulico	17 L
Livello pressione sonora (da terra/da piattaforma)	<70 dBA/<70 dBA
Vibrazioni	<2.5 m/s
Peso***	2.781 kg



\*\*\* Il peso può variare in funzione delle opzioni e delle normative del paese di utilizzo.