

## Caratteristiche

Altezza di lavoro 16,00 m  
Sbraccio orizzontale 7,65 m  
Altezza di scavalcamento 7,16 m  
Portata fino a 227 kg

## Componenti di serie

Piattaforma autolivellante  
Rotazione idraulica della piattaforma  
Joystick a comando proporzionale  
Pulsante di sterzata su joystick  
Dispositivo di abilitazione alla traslazione  
Cavo di alimentazione AC in piattaforma  
Clacson  
Contaore

Allarme acustico massima pendenza  
Segnale sonoro discesa e manovra  
Girofaro a luce intermittente  
Rotazione torretta di 355° non continua  
Trazione positiva  
Motori integrati nei mozzi ruote a due velocità  
Cella di carico certificata



## Potenza

Alimentazione ausiliaria 12 V DC  
Kit protezione motore  
Preriscaldamento aria motore Deutz  
Vano motore ruotante per facile manutenzione

## Conformità alle normative

Direttive EU: 2006/42/EC - Macchine (standard armonizzato)  
EN280:2001+A2:2009); 2004/108/EC (Compatibilità elettromagnetica);  
2000/14/EC (Rumorosità all'aperto)

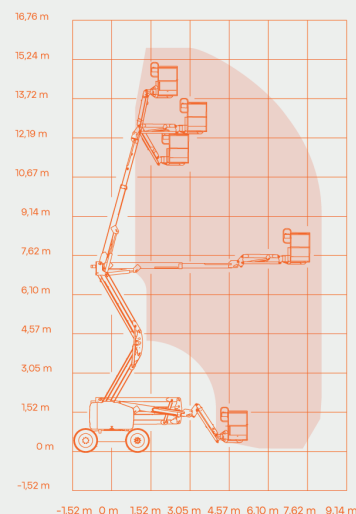
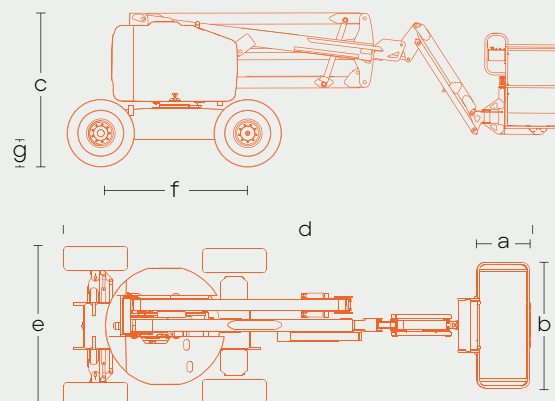
## Caratteristiche Tecniche

Misure

Altezza massima di lavoro*	16,07 m
Altezza massima piano di calpestio	14,07 m
Sbraccio orizzontale di lavoro	7,65 m
Altezza massima di scavalcamento	7,16 m
a Lunghezza piattaforma	0,76 m
b Larghezza piattaforma	1,83 m
c Altezza a riposo	2,11 m
d Lunghezza a riposo	6,83 m
e Larghezza	2,29 m
f Interasse	2,03 m
g Altezza minima centro macchina da terra	0,39 m

Prestazioni / Potenza / Suono

Portata	227 kg
Rotazione piattaforma	160°
Rotazione jib verticale	135°
Rotazione torretta	355° non continua
Ingombro di coda	zero
Velocità di traslaz. macchina chiusa	8,0 km/h
Velocità di traslaz. macchina alzata**	30 cm/s
Pendenza superabile - 2 x 4 chiusa***	30% / 45%
Pendenza superabile - 4 x 4 chiusa***	1,70 m
Raggio sterzata - interno / esterno	4,50 m
Comandi	12 V DC proporzionali
Pneumatici	355/55 D625
Motore	Ford DSG-423 4 cilindri benzina/GPL 75 HP Deutz D2011L03i 3 cilindri diesel 48 HP Perkins 404-D22 4 cilindri diesel 51 HP
Alimentazione ausiliaria	12 V DC
Capacità serbatoio idraulico	90,9 L
Capacità serbatoio carburante	64,4 L
Livello pressione sonora (da terra)	87 dBA
Livello pressione sonora (da piattaf.)	82 dBA
Vibrazioni	<2,5 m/s2
Peso****	6.924 kg



\* L'altezza di lavoro espressa in metri equivale al piano di calpestio più 2 metri.  
\*\* Grado d'inclinazione massima ammessa su pendenza.  
Vedere il manuale d'uso per i dettagli relativi alle pendenze.  
\*\*\* Il peso può variare in funzione delle opzioni e delle normative del paese di utilizzo.

